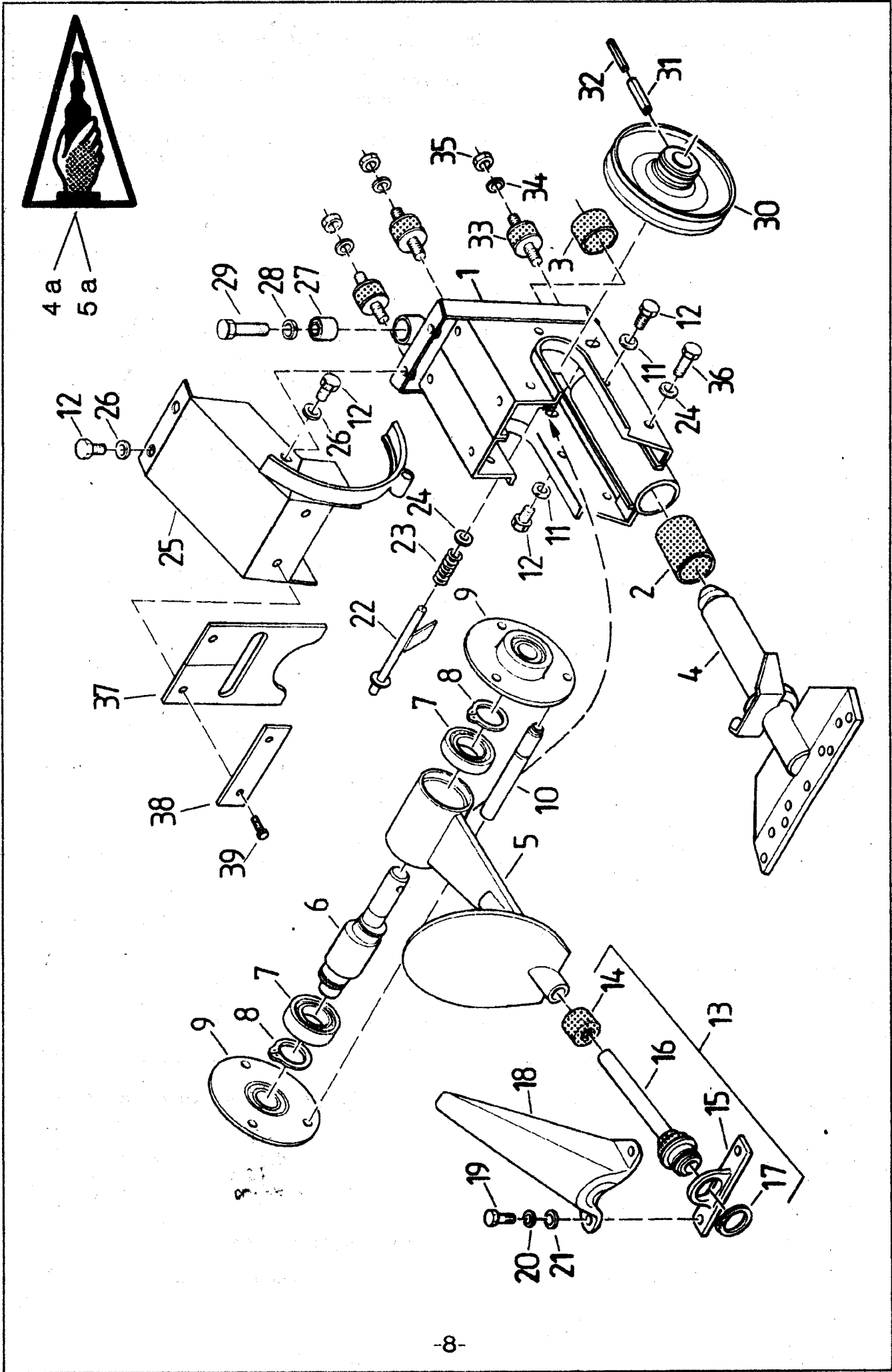


CHANDLER

MAHANTREE
BY OUTSIDE

MAHANTREE
BY OUTSIDE

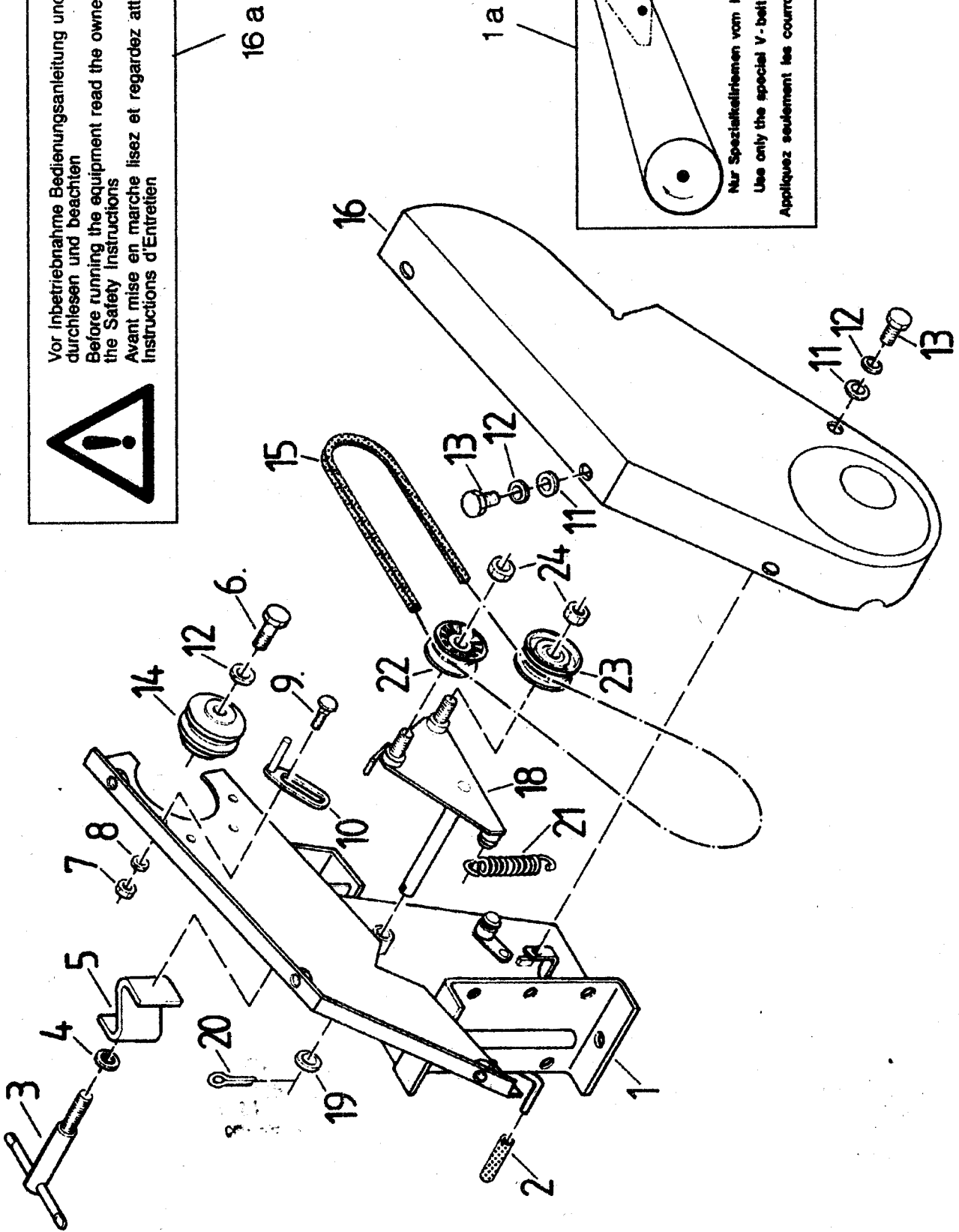
MAHANTREE



Pos.-Nr.	Bestellnummer	Anzahl	Bezeichnung
1	AC -021-141	1	Gehäuse
1+27	AC-021-102	-	Gehäuse mit Silentbloc
2	HJ -051-005	1	Buchse
3	HJ -051-006	1	Buchse
4	AZ -005-014	1	Tragzapfen
4 a	KD -003-023	1	Aufkleber
5	AA -001-163	1	Taumelgehäuse
5 a	KD -003-023	1	Aufkleber
6	DC -361-001	1	Taumelwelle
7	HA -030-007	2	Kugellager
8	HU -030-030	2	Seeger-L-Ring
9	AC -020-102	2	Flansch
10	DC -131-020	3	Distanzstück
11	HT -011-008	4	Federring A 8
12	HO -021-083	8	Sechskantschraube M 8 x 20
13	AC -201-091	1	Kugelmesserkopf kpl.
14	HJ -012-001	1	Dichtungskappe
15	DX -003-001	1	Mitnehmer für Mähmesser
16	KC -001-002	1	Kugelgelenk
17	HU -030-030	1	Seeger-L-Ring
18	DA -181-009	1	Abweiser
19	HO -026-083	2	Sechskantschraube M 8 x 20, mikroverkapselt
20	HT -011-008	2	Federring A 8
21	HW-061-007	2	Scheibe A 8,4
22	AC -020-142	1	Sperre
23	HI -020-001	1	Druckfeder
24	HW-011-007	2	Scheibe B 8,4
25	AC -021-140	1	Deckel
26	HW-051-007	4	Scheibe 8,4
27	HK -001-003	2	Silentbloc
28	HT -011-013	2	Federring A 12
29	HO -011-152	2	Sechskantschraube M 12 x 45
30	AZ -001-349	1	Keilriemenscheibe
31	HX -010-240	1	Spannstift
32	HX -010-116	1	Spannstift
33	HK -001-002	4	Metallgummipuffer
34	HT -011-008	4	Federring A 8
35	HR -011-005	4	Sechskantmutter M 8
36	HO -011-089	1	Sechskantschraube M 8 x 50
37	HK -005-013	1	Schutzgummi
38	DA -240-121z	1	Schiene
39	HO -020-054z	2	Sechskantschraube M 6 x 16



Vor Inbetriebnahme Bedienungsanleitung und Sicherheitshinweise
durchlesen und beachten
Before running the equipment read the owners manual and follow
the Safety instructions
Avant mise en marche lisez et regardez attentivement les
Instructions d'Entretien



Pos.-Nr.	Bestellnummer	Anzahl	Bezeichnung
1	AB -049-142	1	Halter
1 a	KD -003-003	1	Aufkleber
2	HJ -010-010	1	PVC-Handgriff
3	AZ -010-015	1	Knebelschraube
4	HW-011-011	1	Scheibe B 13
5	AZ -010-014	1	Klemmstück
6	HO -021-086	1	Sechskantschraube M 8 x 35
7	HR -011-004	2	Sechskantmutter M 6
8	HT -011-006	2	Federring A 6
9	HO -033-054	2	Flachrundscharube M 6 x 16
10	AF -040-144	2	Niederhalter kurz
11	HW-061-007	4	Scheibe A 8,4
12	HT -011-008	5	Federring A 8
13	HO -021-082	4	Sechskantschraube M 8 x 16
14	AZ -001-333	1	Keilriemenscheibe
15	HB -020-235	1	Spezial-Keilriemen
16	AB -022-140	1	Keilriemenschutz
16 a	KD -003-050	1	Aufkleber
18	AZ -003-016	1	Spannarm
19	HW-021-011	1	Scheibe 13
20	HZ -011-092	1	Splint 4 x 20
21	HI -010-004	1	Zugfeder
22	AZ -002-005	1	Spannrolle
23	AZ -002-001	1	Spannrolle
24	HR -011-006	2	Sechskantmutter M 10